



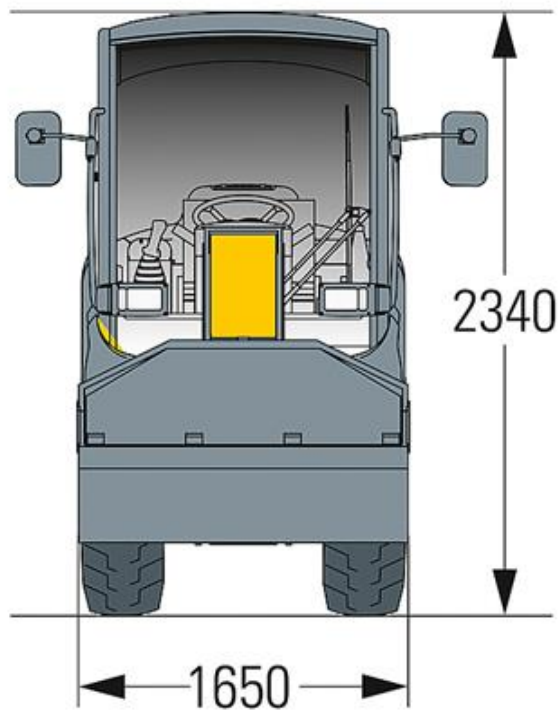
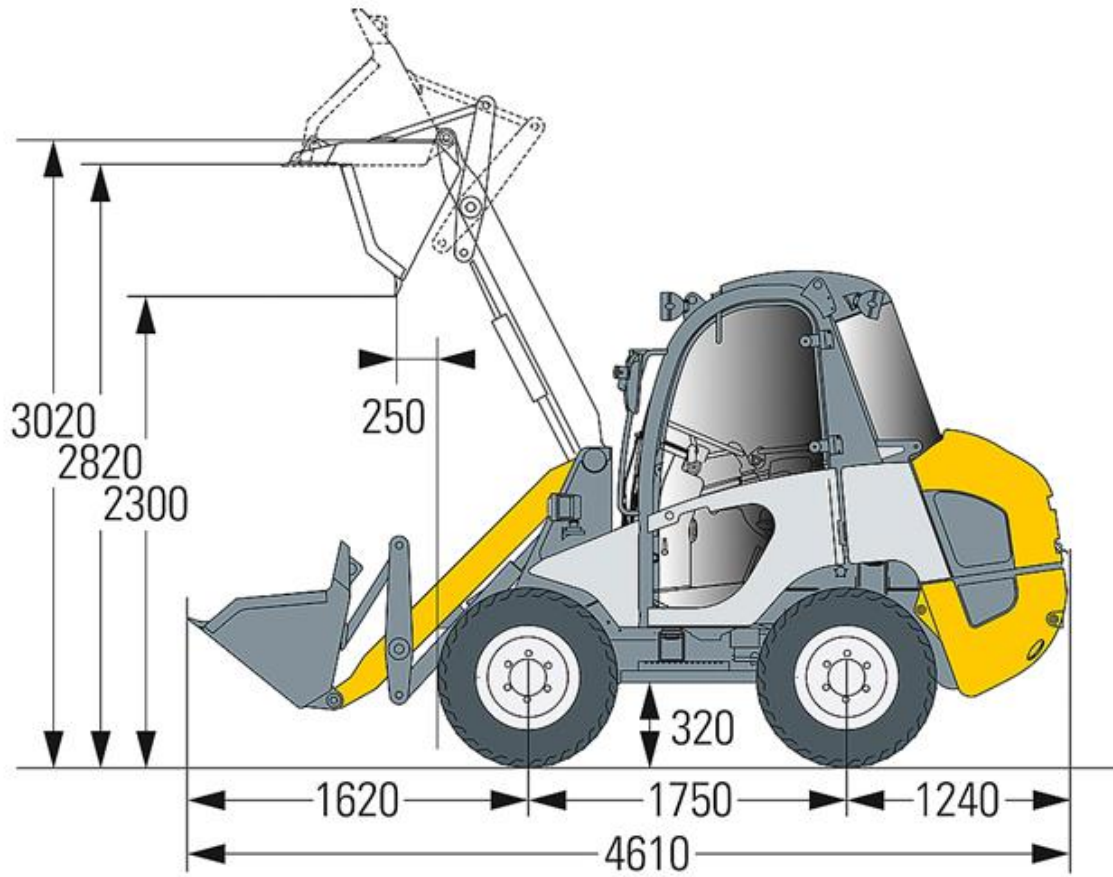
Technische Spezifikationen

Typ	280
Hersteller	Kramer Werke GmbH
Leistung (kW)	36
Schaufelinhalt (m ³)	0,65
Nutzlast Ladegabel/EN 474-3 ebenes Gelände (kg)	1600
Leertankgewicht (kg)	60
Länge Transport (mm)	4610
Breite Transport (mm)	1650
Höhe Transport (mm)	2340
Transportgewicht (kg)	3200
Art.-Nr.	RL-SL280

Pluspunkte

- + Zulassung gemäß StVZO (20 km/h)
- + Allradlenkung
- + Hydraulische Schnellwechseinrichtung
- + Anbaugeräte in Sekundenschnelle wechseln ohne die Kabine zu verlassen
- + Bequemer Einstieg
- + Geringes Gewicht und kompakte Bauweise
- + Einsatz bei schmalen und niedrigen Durchfahrten
- + Zusatzsteuerkreis für hydraulische Anbauwerkzeuge

Radlader Kramer 280 (0,65 m³)



Radlader Kramer 280 (0,65 m³)

Passendes Zubehör:

Rußpartikelfilter bis 60kW

Schutzbelüftungsanlage

Ladegabel für Kramer 280

Alternative Produkte:

Radlader CAT 906H2 (0,9 m³) von Caterpillar

Radlader CAT 906M (0,9 m³) von Caterpillar

Radlader CAT 906M 3A (0,9 m³) von Caterpillar

Unsere Empfehlungen:

Fahrplatten 2000 x 1000 x 15 mm von LuxTek

Fahrplatten 2000 x 1000 x 20 mm von LuxTek

Siebmaschine KS2015 Silent

Der direkte Weg zur Miete:

0800-1805 8888 (kostenfrei anrufen)

Der direkte Weg zum ausgewählten Produkt:

<https://www.zeppelin-rental.de/miete/artikel/RL-SL280>

Der direkte Weg zu Zeppelin Rental:

Visit us on Facebook:

www.facebook.com/ZeppelinRental

