

# Radlader CAT 907H2 (1,0 m<sup>3</sup>)



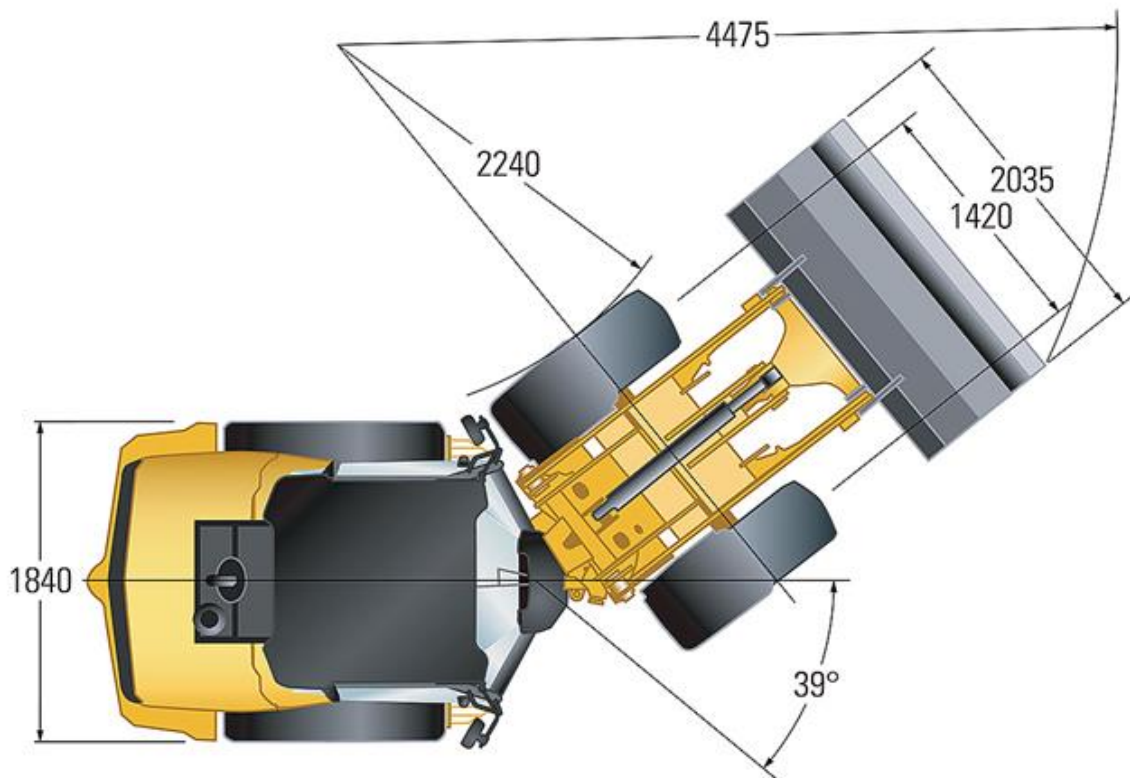
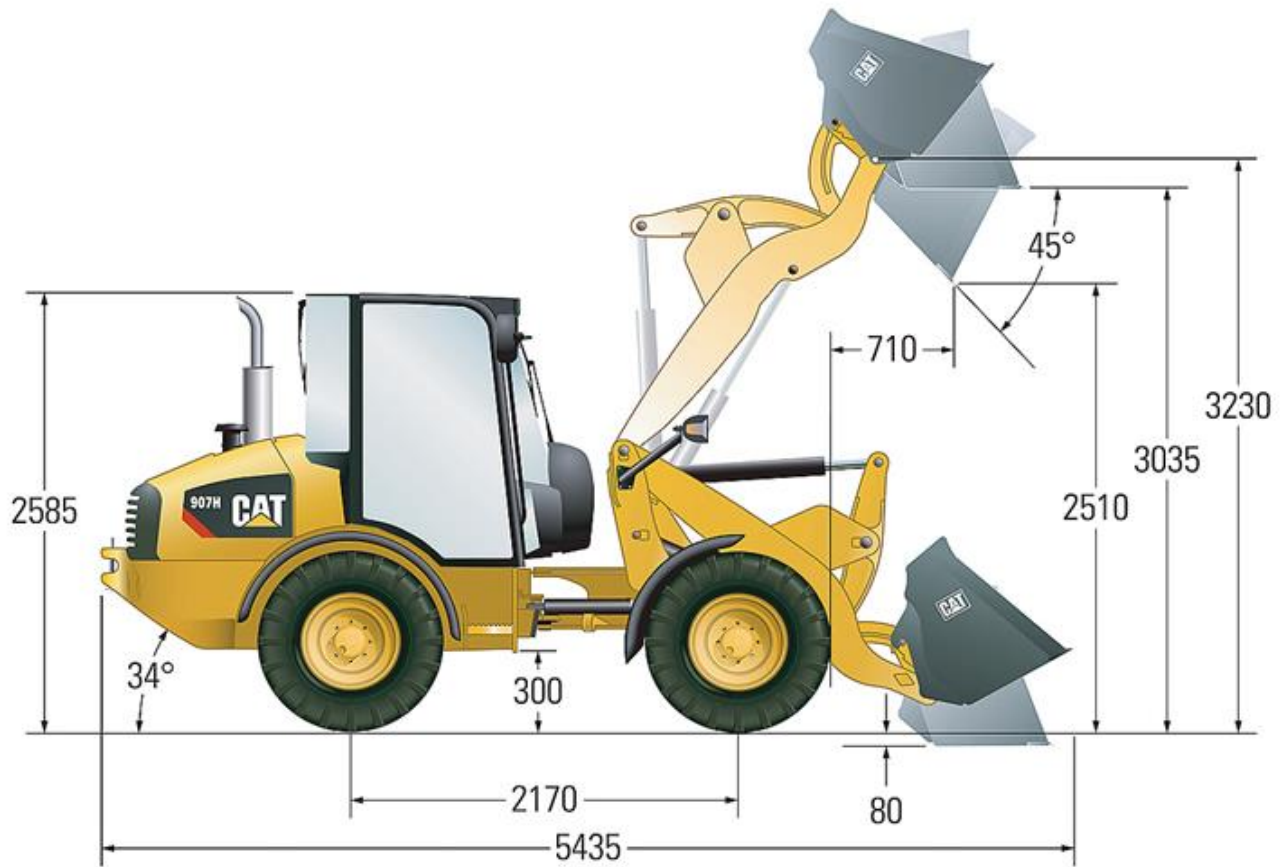
## Technische Spezifikationen

Typ	907 H2
Hersteller	Caterpillar
Leistung (kW)	55
Schaufelinhalt (m <sup>3</sup> )	1,0
Nutzlast Ladegabel/EN 474-3 ebenes Gelände (kg)	2205
Kipplast mit Schaufel, eingelenkt (kg)	3410
Überladehöhe (mm)	3040
Schütthöhe (mm)	2510
Tankinhalt (l)	78
Länge Transport (mm)	5590
Breite Transport (mm)	1840
Höhe Transport (mm)	2590
Transportgewicht (kg)	5700
<b>Art.-Nr.</b>	<b>RL-CAT907H2</b>

## Pluspunkte

- + Ausstattung gemäß StVZO (20 km/h)
- + Großflächige Verglasungen geben hervorragende Sicht auf den Arbeitsbereich und die gesamte Maschinenumgebung
- + Multifunktions-Joystick mit integriertem Schalter für Zusatzhydraulik
- + Hydrostatischer Antrieb mit stufenloser Geschwindigkeitsregelung
- + Integrierte Schwimmstellung für leichtes Planieren und Abziehen
- + Hochleistungsachsen mit 100% Differentialsperren
- + Hydraulische Schnellwechseleinrichtung
- + Zusatzsteuerkreis für hydraulische Anbauwerkzeuge

# Radlader CAT 907H2 (1,0 m³)





# Radlader CAT 907H2 (1,0 m<sup>3</sup>)

## Passendes Zubehör:

Ladegabel für CAT 907 von Caterpillar

Standardschaufel für CAT 907 von Caterpillar

Klapp-/ Kombschaufel für CAT 907 von Caterpillar

## Alternative Produkte:



Radlader CAT 906H2 (0,9 m<sup>3</sup>) von Caterpillar



Radlader CAT 906M (0,9 m<sup>3</sup>) von Caterpillar



Radlader CAT 908H2 (1,1 m<sup>3</sup>) von Caterpillar

## Unsere Empfehlungen:



Fahrplatten 2000 x 1000 x 15 mm von LuxTek



Fahrplatten 2000 x 1000 x 20 mm von LuxTek



Siebmaschine KS2015 Silent

**Der direkte Weg zur Miete:**

**0800-1805 8888 (kostenfrei anrufen)**

**Der direkte Weg zum ausgewählten Produkt:**

**[www.zeppelin-rental.at/miete/artikel/RL-CAT907H2](http://www.zeppelin-rental.at/miete/artikel/RL-CAT907H2)**

**Der direkte Weg zu Zeppelin Rental:**

**Visit us on Facebook:**

**[www.facebook.com/ZeppelinRental](http://www.facebook.com/ZeppelinRental)**

