

Radlader Kramer 5035 (0,35 m³)



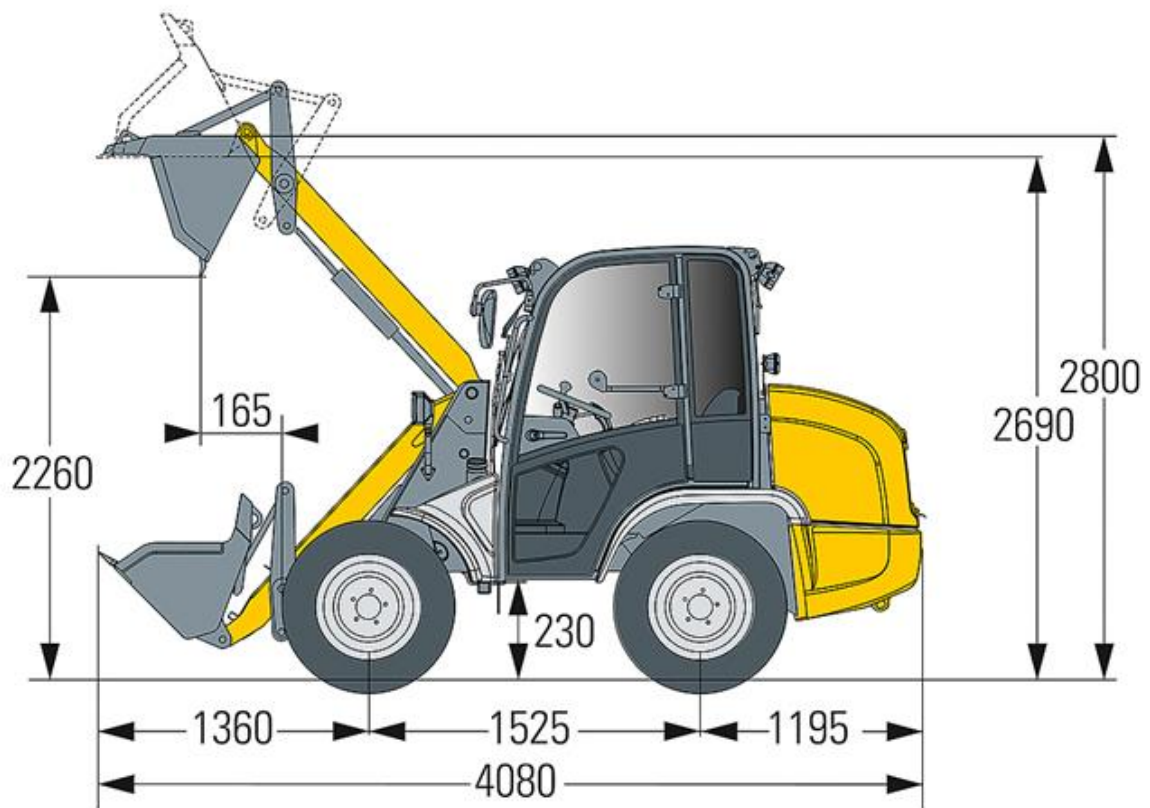
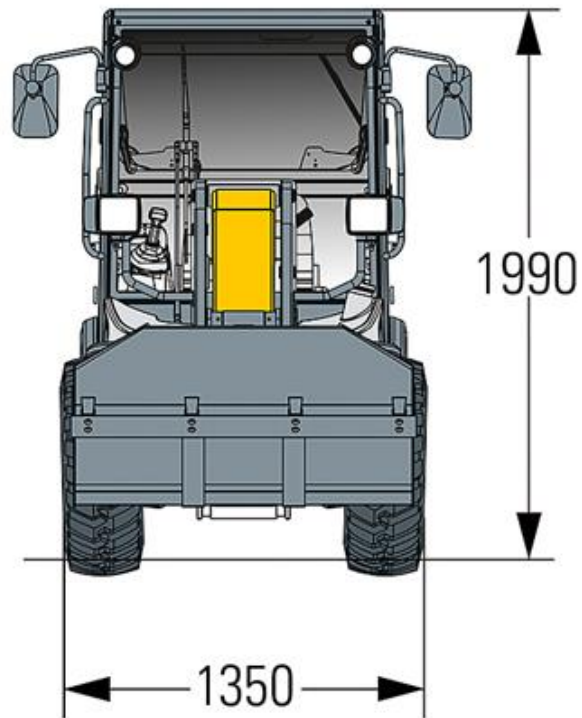
Technische Spezifikationen

Typ	5035
Hersteller	Kramer Werke GmbH
Leistung (kW)	23
Schaufelinhalt (m ³)	0,35
Nutzlast Ladegabel/EN 474-3 ebenes Gelände (kg)	750
Kipplast mit Schaufel, eingelenkt	1250
Überladehöhe (mm)	2690
Schütthöhe (mm)	2260
Tankinhalt (l)	30
Länge Transport (mm)	4080
Breite Transport (mm)	1252
Höhe Transport (mm)	1979
Transportgewicht (kg)	1720
Art.-Nr.	RL-SL350

Pluspunkte

- + Ausstattung gemäß StVZO (20 km/h)
- + Allradlenkung
- + Hydraulische Schnellwechseinrichtung
- + Erhöhte Traktion durch Zugkraftverstärkung und Breitreifung
- + Einsatz bei schmalen und niedrigen Durchfahrten
- + Zusatzsteuerkreis für hydraulische Anbauwerkzeuge

Radlader Kramer 5035 (0,35 m³)



Radlader Kramer 5035 (0,35 m³)

Passendes Zubehör:

Rußpartikelfilter bis 60kW

Schutzbelüftungsanlage

Ladegabel für Kramer 5035 von Kramer Werke GmbH

Alternative Produkte:

Radlader Kramer 5025 (0,25 m³) von Kramer Werke GmbH

Elektro-Radlader Kramer 5055e (0,65 m³) von Kramer Werke GmbH

Radlader Kramer 5065 (0,65 m³) von Kramer Werke GmbH

Unsere Empfehlungen:

Fahrplatten 2000 x 1000 x 15 mm von LuxTek

Fahrplatten 2000 x 1000 x 20 mm von LuxTek

Siebmaschine KS2015 Silent

Der direkte Weg zur Miete:

0800-1805 8888 (kostenfrei anrufen)

Der direkte Weg zum ausgewählten Produkt:

<https://www.zeppelin-rental.de/miete/artikel/RL-SL350>

Der direkte Weg zu Zeppelin Rental:

Visit us on Facebook:

www.facebook.com/ZeppelinRental

