

Elektro-Deichselhochhubwagen Jungheinrich EJC216 (1,6t Tragfähigkeit)



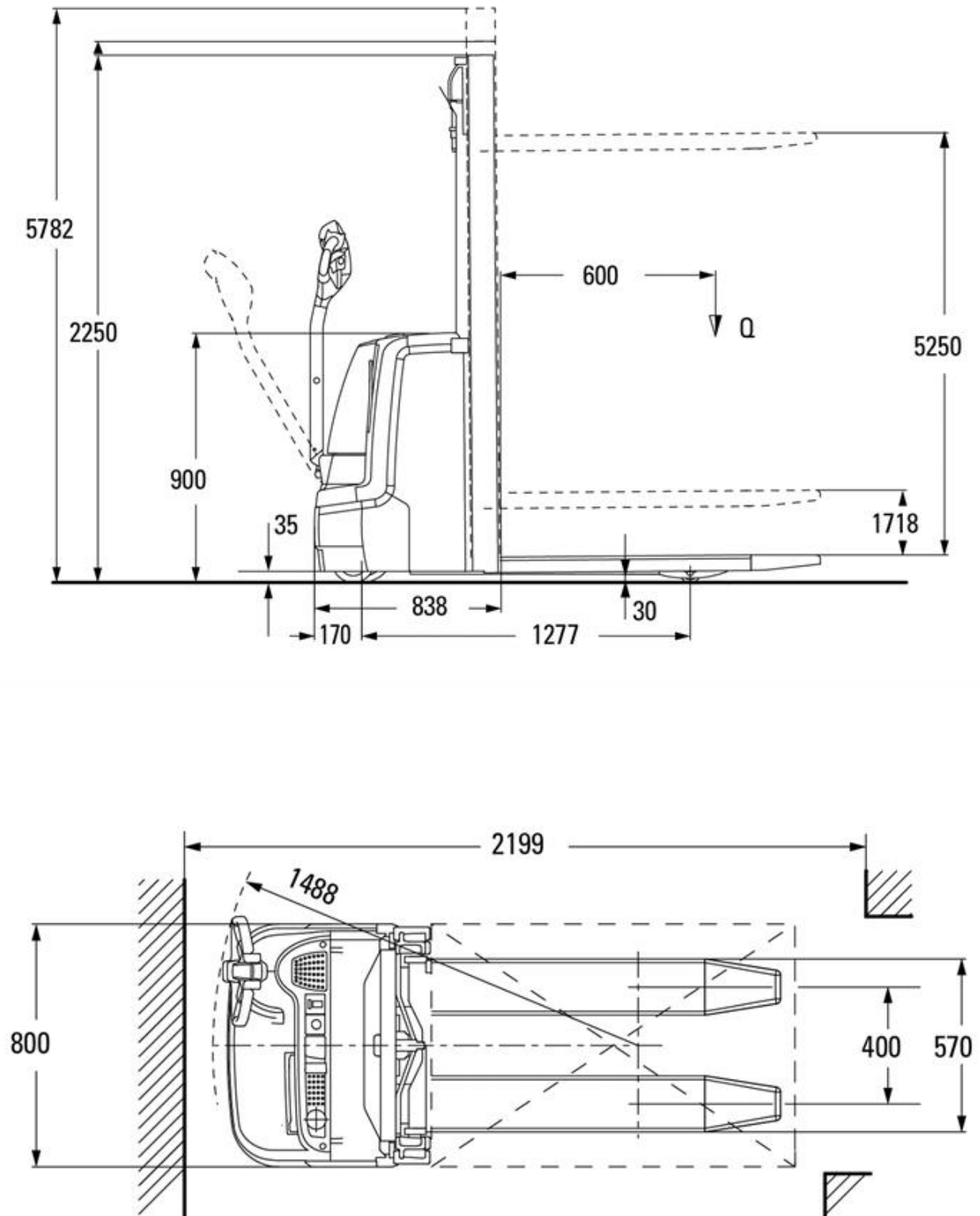
Technische Spezifikationen

Typ	EJC216
Hersteller	Jungheinrich AG
Länge Transport (mm)	1908
Breite Transport (mm)	800
Höhe Transport (mm)	2250
Transportgewicht (kg)	1293
Tragkraft (kg)	1600
Hubhöhe (mm)	5250
Freihub (mm)	1718
Lastschwerpunkt (mm)	600
Ladeanschluß	Kabel mit Stecker 230V / 16A Schuko
Antrieb	Batterie
Antrieb	Elektro
Motorleistung (kW)	2
Bemerkung	Stecker Ladegerät 230V 16A
ecoRent	ja
Art.-Nr.	LTHH-16-52-23

Pluspunkte

- + Leistungsstark und sparsam durch wartungsfreien Drehstrom-Fahrmotor
- + Feinfühliges Heben und Senken dank drehzahlgeregeltem und leisem Hydraulikmotor
- + Hohe Resttragfähigkeiten durch robuste Konstruktion und Vierradfahwerk

Elektro-Deichselhochhubwagen Jungheinrich EJC216 (1,6t Tragfähigkeit)



Elektro-Deichselhochhubwagen Jungheinrich EJC216 (1,6t Tragfähigkeit)

Alternative Produkte:

Elektro-Deichselhochhubwagen Jungheinrich EJC216
(1,6t Tragfähigkeit) von Jungheinrich AG

Elektro-Deichselhochhubwagen Jungheinrich EJC216z
(1,6t Tragfähigkeit) von Jungheinrich AG

Elektro-Deichselhochhubwagen Jungheinrich EJC216z
(1,6t Tragfähigkeit) von Jungheinrich AG

Elektro-Deichselhochhubwagen Jungheinrich EJC216 (1,6t Tragfähigkeit)

Der direkte Weg zur Miete:

0800-1805 8888 (kostenfrei anrufen)

Der direkte Weg zum ausgewählten Produkt:

<https://www.zeppelin-rental.de/miete/artikel/LTHH-16-52-23>

Der direkte Weg zu Zeppelin Rental:

Visit us on Facebook:

www.facebook.com/ZeppelinRental

