

Dieselstapler Jungheinrich S50s 5,0t



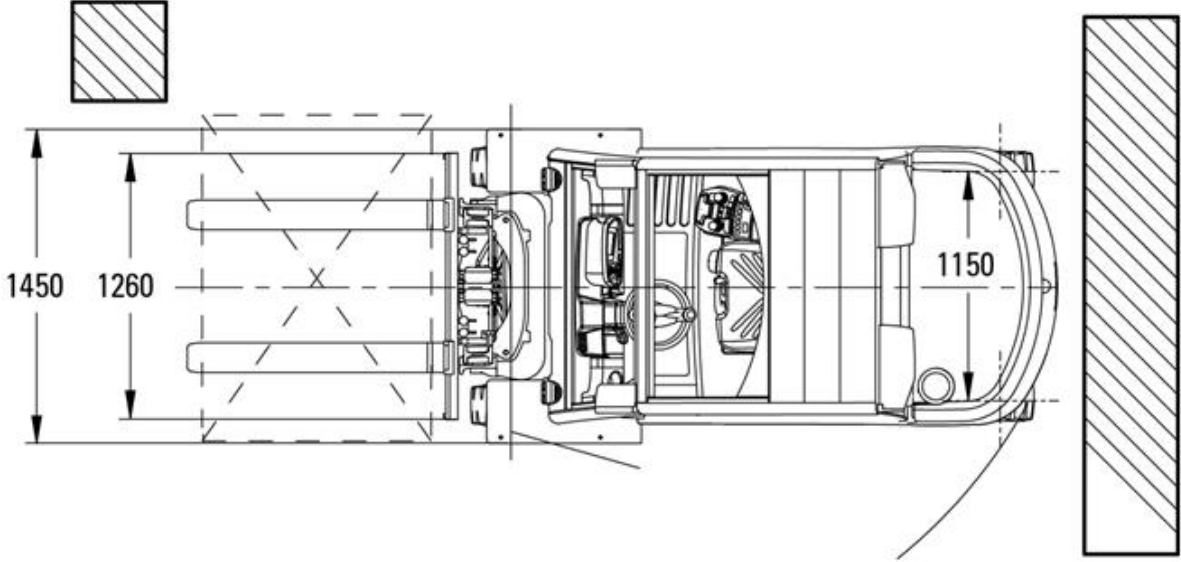
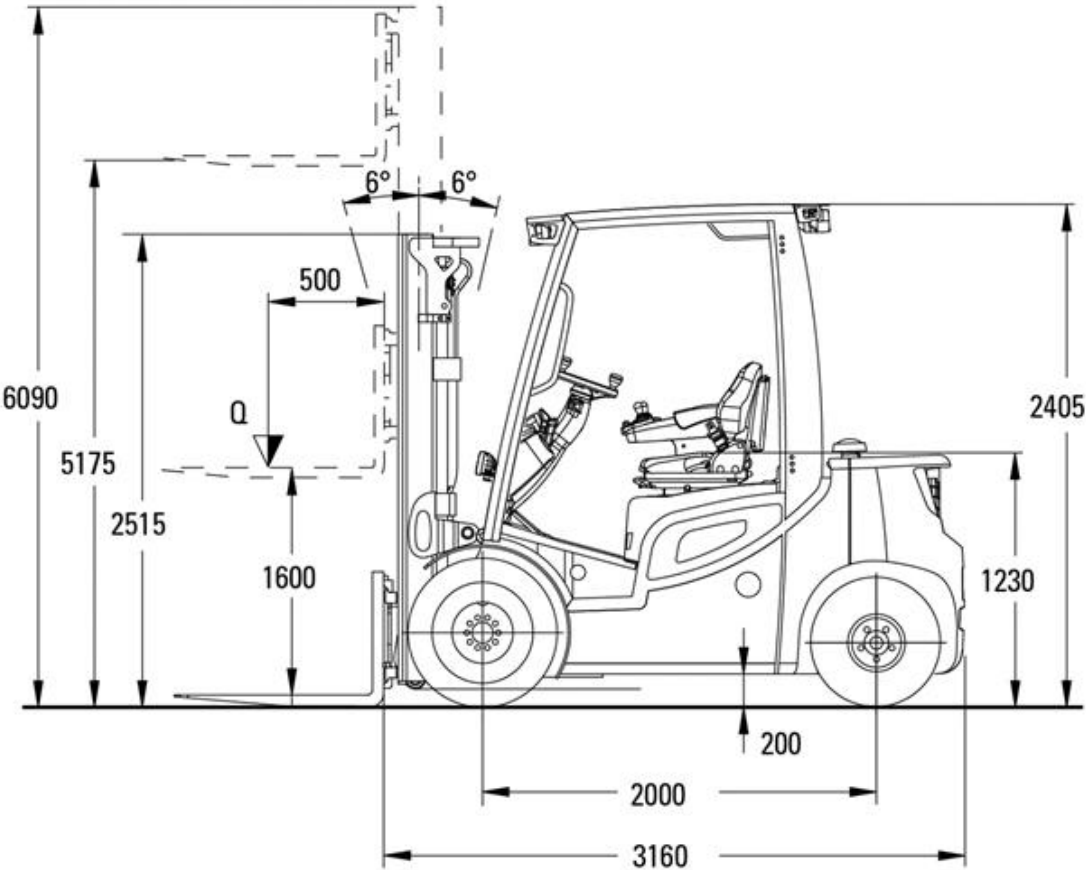
Technische Spezifikationen

Typ	DFGS50s
Hersteller	Jungheinrich AG
Länge Transport (mm)	3160
Breite Transport (mm)	1450
Höhe Transport (mm)	2515
Transportgewicht (kg)	7950
Tragkraft (kg)	5000
Hubhöhe (mm)	5175
Freihub (mm)	1600
Lastschwerpunkt (mm)	500
Reifen	kreidende Reifen
Antrieb	Diesel
Motorleistung (kW)	55
Getriebe	Hydrostat
Ausstattung	Vollkabine
Art.-Nr.	GSD-55-51-26

Pluspunkte

- + Maschinenbau made in Germany: funktionell, robust, zuverlässig
- + Jungheinrich-Antriebsachse mit wartungsfreier Nasslamellenbremse und elektrisch betätigter Parkbremse
- + Beste Sicht in alle Richtungen durch optimales Fahrzeug und Hubmastdesign
- + Fahrzeugkonzept für hohe Umschlagleistung bei geringem Verbrauch und hoher Fahrstabilität
- + Robuste Kubota-Industriemotoren mit hohem Drehmoment bei niedrigen Drehzahlen
- + Funktioneller, sicherer und vibrationsarmer Arbeitsplatz mit fahrerorientierten Ergonomielösungen
- + Hoher Fahrkomfort und hohe Umschlagleistung durch Hydrostatic Drive
- + Hohe Fahrstabilität durch extrem niedrigen Schwerpunkt und hoch angelenkte Pendelachse
- + Geringer Verbrauch

Dieselstapler Jungheinrich S50s 5,0t



Dieselstapler Jungheinrich S50s 5,0t

Passendes Zubehör:

Gabelstapler Zinken 2400

Der direkte Weg zur Miete:

0800-1805 8888 (kostenfrei anrufen)

Der direkte Weg zum ausgewählten Produkt:

<https://www.zeppelin-rental.de/miete/artikel/GSD-55-51-26>

Der direkte Weg zu Zeppelin Rental:

Visit us on Facebook:

www.facebook.com/ZeppelinRental

