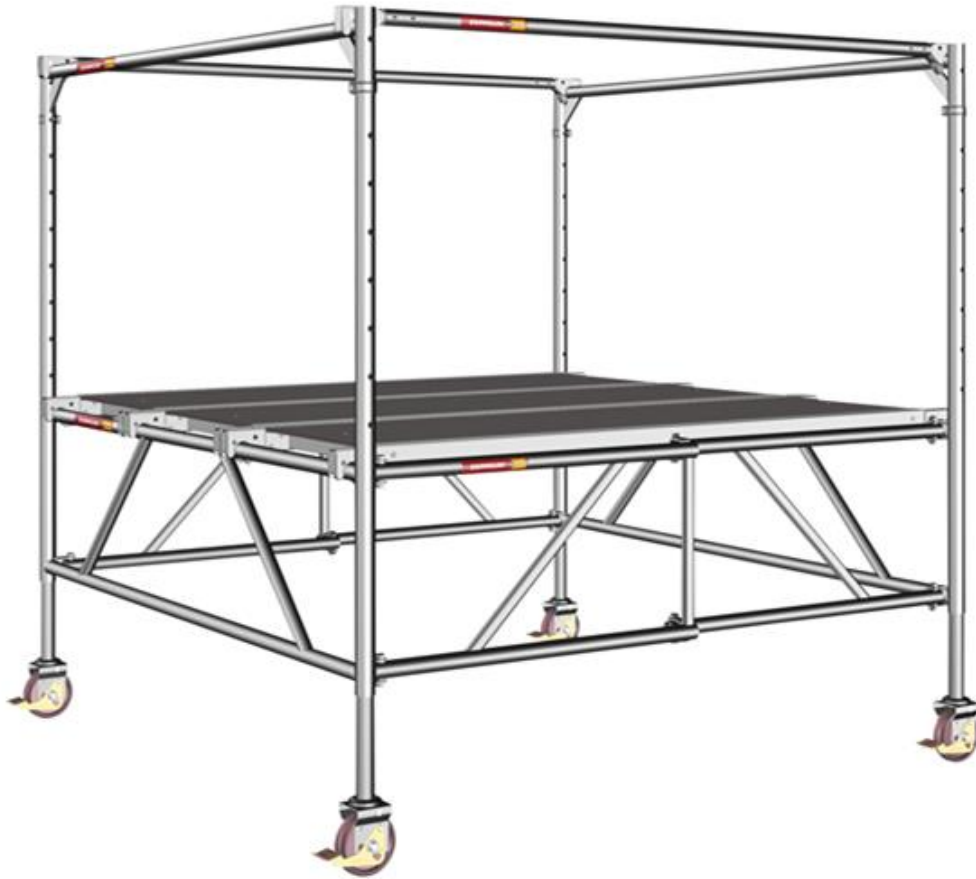


Mobile Arbeitsplattform Rollbock 7000



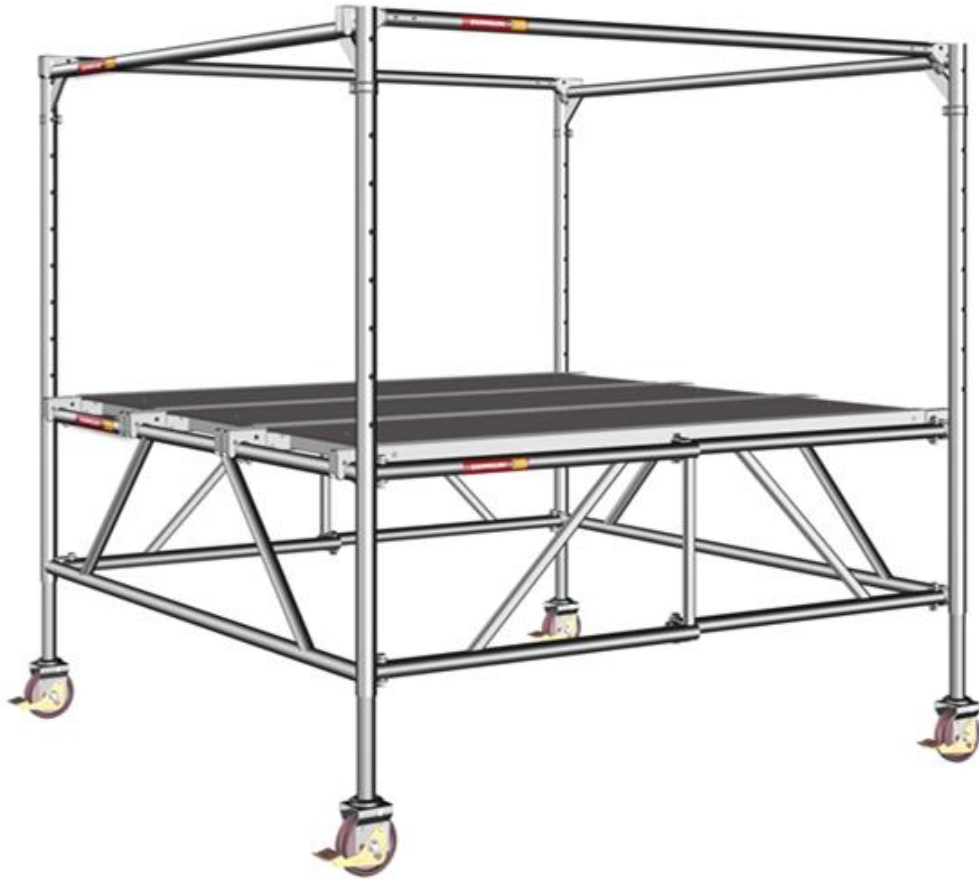
Technische Spezifikationen

Typ	Rollbock 7000
Hersteller	Layher GmbH
Länge (mm)	1950
Breite (mm)	1950
Arbeitshöhe (m)	3,0
Turmhöhe (m)	1900
Plattformhöhe (m)	1,0
Plattformgröße (mm x mm)	1950x1950
Gewicht (kg)	100
Bemerkung 1	Zulässige Verkehrslast 1,5 kN/m ² (Gerüstgruppe 2)
Länge Transport (mm)	2150
Breite Transport (mm)	1000
Höhe Transport (mm)	1900
Transportgewicht (kg)	100
Art.-Nr.	GER7000

Pluspunkte

- + Extra großer Arbeitsboden
- + Ideal geeignet für eine Bearbeitung großer Deckenflächen, die Montage von Bauteilen oder Installationen unter der Decke

Mobile Arbeitsplattform Rollbock 7000



Passendes Zubehör:

Transport-/Schutzrolle f. Begleitpapiere

Alternative Produkte:

Mobiles Arbeitsgerüst SNAPPY, 2,0x0,74m von
INSTANT UpRight Ltd.

Der direkte Weg zur Miete:

0800-1805 8888 (kostenfrei anrufen)

Der direkte Weg zum ausgewählten Produkt:

<https://www.zeppelin-rental.de/miete/artikel/GER7000>

Der direkte Weg zu Zeppelin Rental:

Visit us on Facebook:

www.facebook.com/ZeppelinRental

