



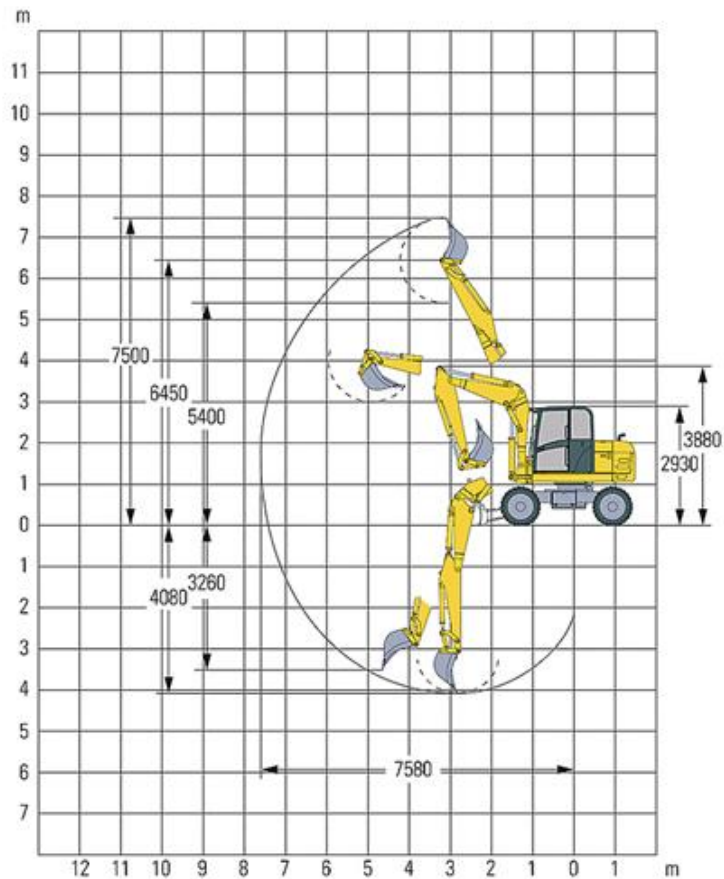
Technische Spezifikationen

Typ	TW85
Hersteller	***Terex-Schaeff
Leistung (kW)	74,4
Schnellwechsler (Typ)	CW10
Reichweite max. auf Standebene (mm)	7580
Einstechhöhe max. (mm)	7500
Ladehöhe max. (mm)	5400
Grabtiefe max. an der Vertikalwand (mm)	3260
Grabtiefe max. (mm)	4080
Tankinhalt (l)	190
Länge Transport (mm)	6120
Breite Transport (mm)	2450
Höhe Transport (mm)	2930
Transportgewicht (kg)	9300
Art.-Nr.	BAM0-TW85

Pluspunkte

- + Schnellwechsel
- + Verstellausleger
- + Knickmatik – parallele Seitenversetzbarkeit bei voller Grabtiefe
- + Abstütz-/Planierschild
- + Schallisolierte, elastisch gelagerte Vollsicht-Stahlkabine, komplett nach vorn klappbar
- + Hydraulisch gedämpfter Komfortsitz
- + Hydrostatischer Fahrantrieb mit automatischer Anpassung von Zugkraft und Geschwindigkeit
- + Stufenlose Geschwindigkeitsregelung vorwärts und rückwärts
- + Greifer-/Hammerhydraulik
- + Nach 2014: Erfüllt die Emissionsvorschriften Stufe IIIB (EU)

Mobilbagger Terex TW 85 (9,3 t)



Passendes Zubehör:

Fällgreifer JAK 250 von Diverse

Hydraulikhammer SB 452 von Atlas Copco MCT

Schnellwechsler CW10 hydraulisch von Caterpillar

Alternative Produkte:

Mobilbagger Wacker Neuson EW100 von Wacker Neuson

Mobilbagger Wacker Neuson EW65 von Wacker Neuson

Mobilbagger Terex TW 75 (7,5 t) von ***Terex-Schaeff

Unsere Empfehlungen:

Fahrplatten 2000 x 1000 x 15 mm von LuxTek

Fahrplatten 2000 x 1000 x 20 mm von LuxTek

Vakuumhebergerät QUICKJET QJ 600 e, Nutzlast 0,6 t von Probst

Der direkte Weg zur Miete:

0800-1805 8888 (kostenfrei anrufen)

Der direkte Weg zum ausgewählten Produkt:

<https://www.zeppelin-rental.de/miete/artikel/BAMO-TW85>

Der direkte Weg zu Zeppelin Rental:

Visit us on Facebook:

www.facebook.com/ZeppelinRental

