

Walzenzug CAT CP44 (8,1 t Stampffuß)



Technische Spezifikationen

Typ	CP 44
Hersteller	Caterpillar
Leistung (kW)	75
Bandagenbreite (mm)	1676
Bandagendurchmesser (mm)	1225
Erregerkraft (kN kleine/große Amplitude)	67 - 134
Erregerfrequenz (Hz)	23,3 - 31,9
Nennamplitude (mm)	0,80 - 1,59
Tankinhalt (l)	180
Länge Transport (mm)	5100
Breite Transport (mm)	1800
Höhe Transport (mm)	3100
Transportgewicht (kg)	8145

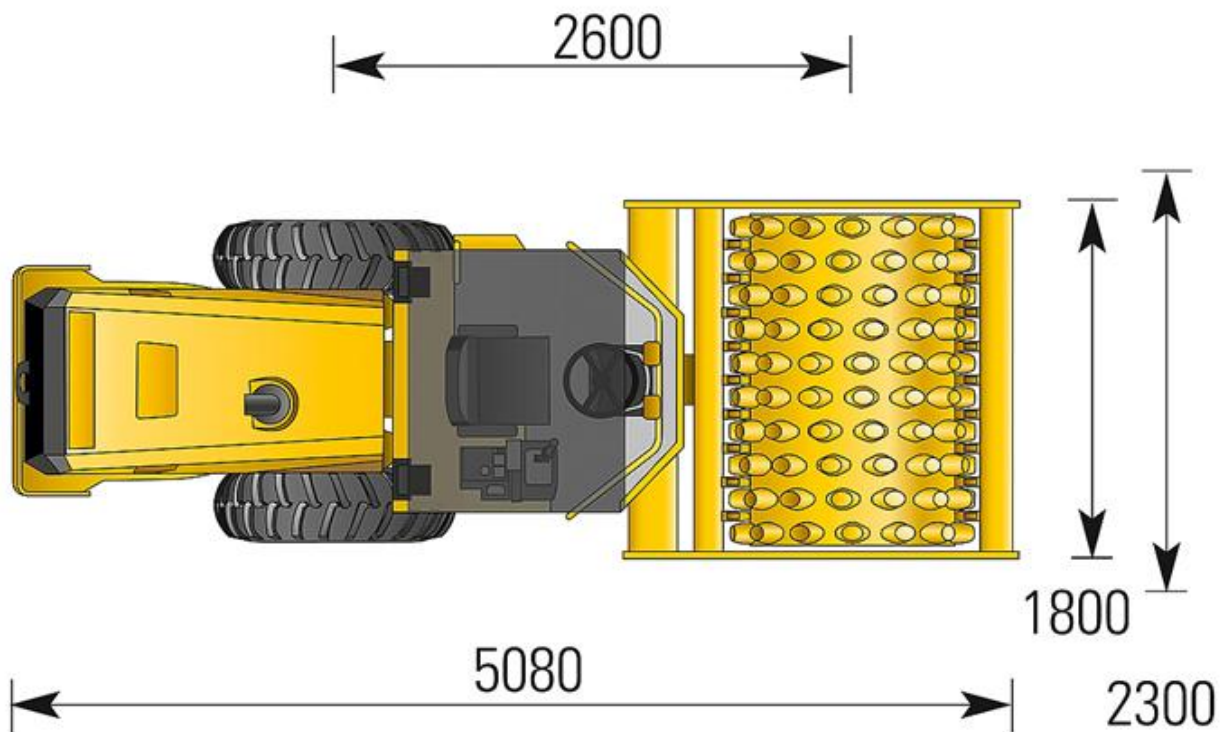
Art.-Nr.

WAZ-CP44

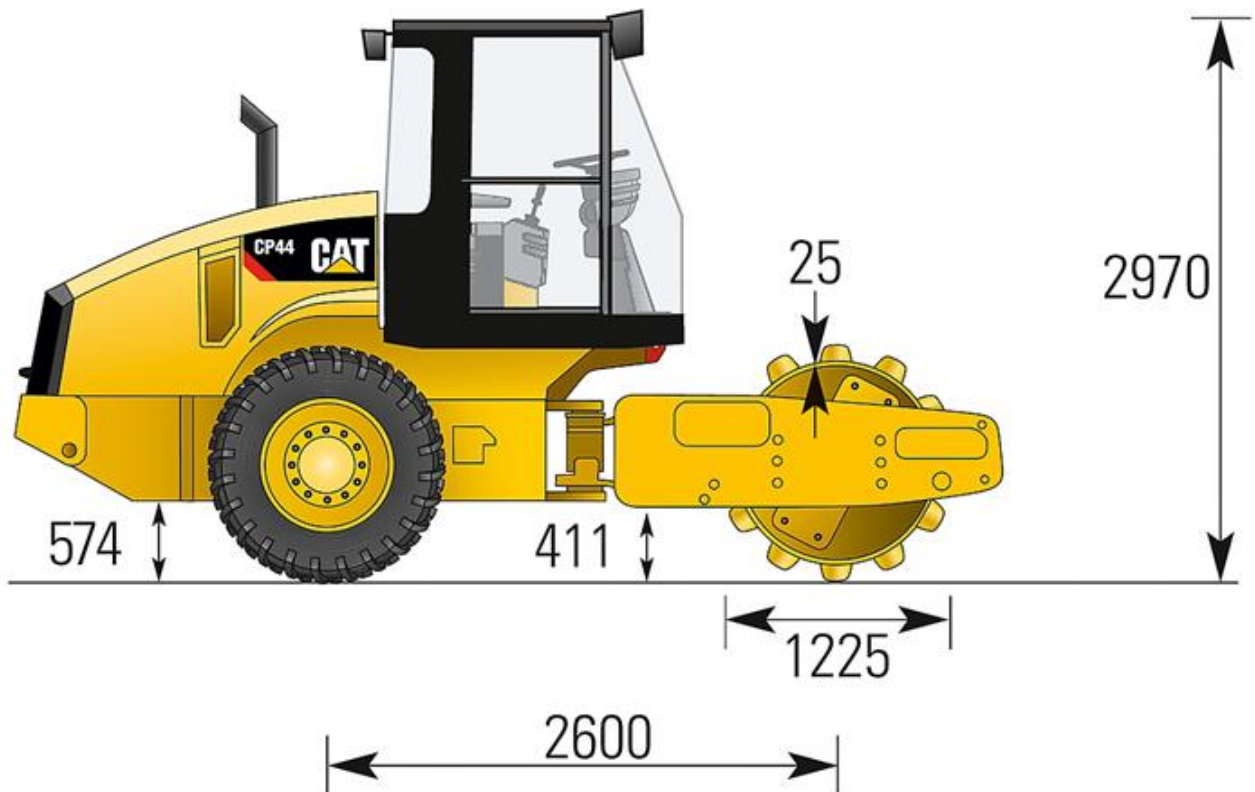
Pluspunkte

- + Voll verglaste ROPS/FOPS-Komfortkabine und abgeschrägte Motorhaube für hervorragende Rundumsicht
- + Doppelpumpenantrieb mit Sperrdifferential an der Hinterachse sorgt für eine gleichmäßige Leistungsverorgung und Steigfähigkeit
- + Patentierte verschleißfreie Exzentergewichte für optimale Verdichtung
- + Effiziente Verdichtungsleistung durch variable Frequenzverstellung
- + HD-Dämpfungselemente minimieren Vibrationen für den Fahrer
- + Hydrostatischer Fahrtrieb für dynamisches Bremsen im Betrieb

Walzenzug CAT CP44 (8,1 t Stampffuß)



Walzenzug CAT CP44 (8,1 t Stampffuß)



Passendes Zubehör:

Rußpartikelfilter bis 80kW

Schutzbelüftungsanlage

Alternative Produkte:

Walzenzug CAT CP54 B (11,1 t Stampffuß) von Caterpillar

Walzenzug CAT CP56 (12,5 t Stampffuß) von Caterpillar

Unsere Empfehlungen:

Fahrplatten 2000 x 1000 x 15 mm von LuxTek

Fahrplatten 2000 x 1000 x 20 mm von LuxTek

Mobile Tankanlage 1.000 l, MTA1000; für Dieselkraftstoff von ESE GmbH

Der direkte Weg zur Miete:

0800-1805 8888 (kostenfrei anrufen)

Der direkte Weg zum ausgewählten Produkt:

<https://www.zeppelin-rental.de/miete/artikel/WAZ-CP44>

Der direkte Weg zu Zeppelin Rental:

Visit us on Facebook:

www.facebook.com/ZeppelinRental

