

# Kompaktlader CAT 216B (0,36 cbm)



## Technische Spezifikationen

Typ	216B3
Hersteller	Caterpillar
Schaufelinhalt (m³)	0,36
Fahrbare Nutzlast (kg)	635
Leistung (kW)	35
Kipplast (kg)	1270
Schütthöhe (mm)	2169
Tankinhalt (l)	58
Länge Transport (mm)	3233
Breite Transport (mm)	1525
Höhe Transport (mm)	1950
Transportgewicht (kg)	2581

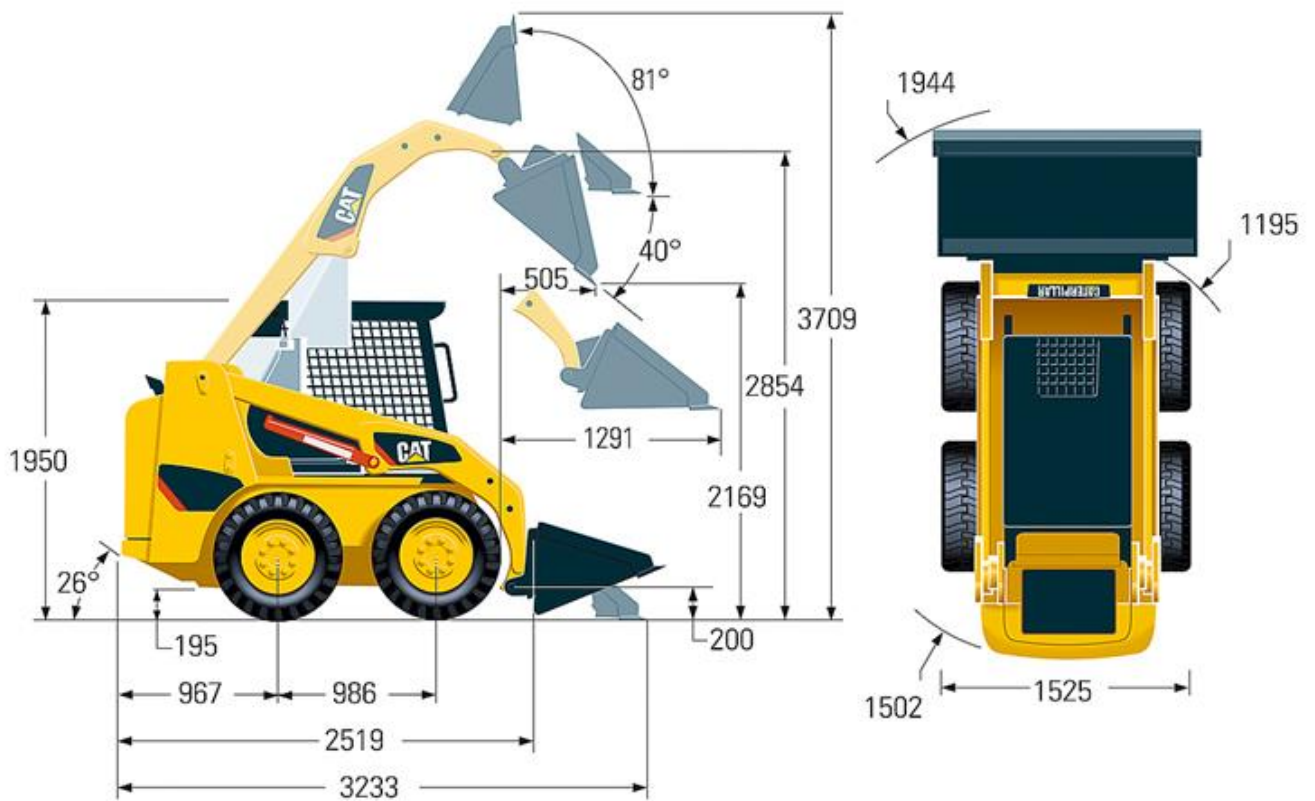
Art.-Nr.

RLK-CAT216

## Pluspunkte

- + Schnellwechseleinrichtung
- + Komfortfahrersitz mit Sitzkontaktschalter und gepolstertem Sicherheitsbügel
- + Gute Sicht auf Arbeitsausrüstung
- + Kräftige Hydraulik mit Grenzlastregelung und hohen Leistungsreserven
- + Integrierte Parallelführung und Schwimmstellung des Hubgerüsts
- + Hydraulische Vorsteuerung für Fahr- und Arbeitshydraulik
- + Steinschlagschutz SAE J/ISO 3449
- + Überrollschutz SAE J1040/ ISO 3471

# Kompaktlader CAT 216B (0,36 cbm)



# Kompaktlader CAT 216B (0,36 cbm)

## Passendes Zubehör:

Schaufel für CAT 226 von Caterpillar

## Alternative Produkte:



Kompaktlader CAT 226B (0,36 cbm) von Caterpillar



Kompaktlader Bobcat S 100 (0,23 cbm) von Bobcat



Kompaktlader Bobcat S 70 (0,18 cbm) von Bobcat

## Unsere Empfehlungen:



Fahrplatten 2000 x 1000 x 15 mm von LuxTek



Fahrplatten 2000 x 1000 x 20 mm von LuxTek



Vakuumhebergerät SPEEDY VS-S, Nutzlast max. 140 kg von Probst

**Der direkte Weg zur Miete:**

**0800-1805 8888 (kostenfrei anrufen)**

**Der direkte Weg zum ausgewählten Produkt:**

**[www.zeppelin-rental.at/miete/artikel/RLK-CAT216](http://www.zeppelin-rental.at/miete/artikel/RLK-CAT216)**

**Der direkte Weg zu Zeppelin Rental:**

**Visit us on Facebook:**

**[www.facebook.com/ZeppelinRental](http://www.facebook.com/ZeppelinRental)**

