



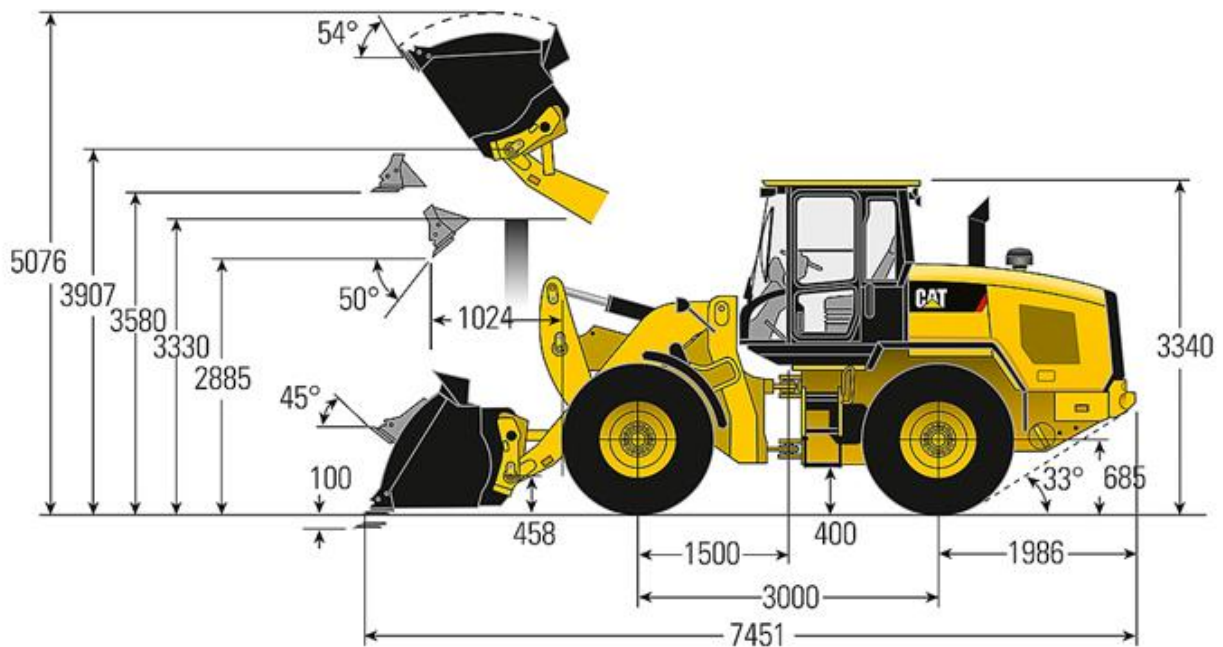
Technische Spezifikationen

Typ	924K
Hersteller	Caterpillar
Leistung (kW)	109
Schaufelinhalt (m ³)	2,1
Nutzlast Ladegabel/EN 474-3 ebenes Gelände (kg)	4583
Kipplast mit Schaufel, eingelenkt (kg)	7341
Überladehöhe (mm)	3330
Schütthöhe (mm)	2828
Tankinhalt (l)	195
Fahrgeschwindigkeit Vorwärts (km/h)	20
Länge Transport (mm)	7440
Breite Transport (mm)	2570
Höhe Transport (mm)	3330
Transportgewicht (kg)	13177
Art.-Nr.	RL-CAT924K

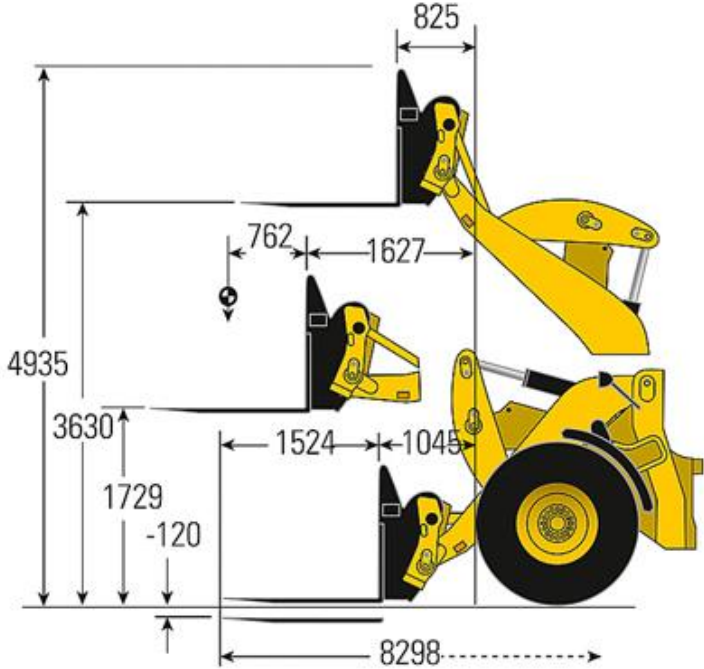
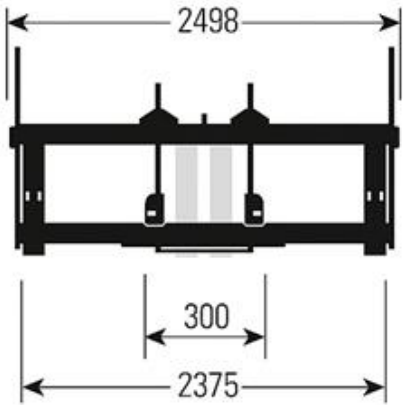
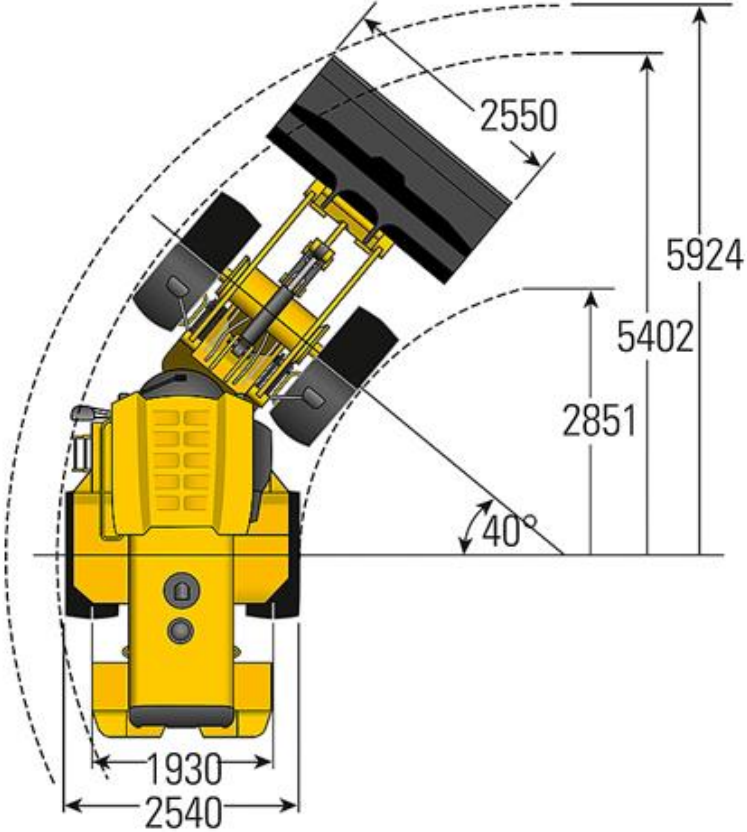
Pluspunkte

- + Sehr gute Rundumsicht, mehr Sicherheit, Verglasung bis zum Kabinenboden
- + ROPS/FOPS-Fahrerkabine mit Klimaautomatik
- + Optimiertes Parallelhub Z-Gestänge mit hervorragender Sicht auf den Arbeitsbereich
- + Joystick mit integriertem Fahrrichtungsschalter und mit komfortablen Schiebeschlitten
- + Lastschaltbare voll sperrende vordere Differenzialachsen
- + Hydraulische Schnellwechseinrichtung
- + Hydrostatikgetriebe mit elektronischem Fahrstufenregler und Drehzahlautomatik
- + Zusätzlicher Steuerkreis für hydraulische Anbauwerkzeuge
- + Erfüllt die Emissionsvorschriften Stufe IIIB (EU)
- + Integrierter Dieselpartikelfilter
- + Programmierbare Automatik für das Kippen, Senken und Heben

Radlader CAT 924K (2,1 m³)



Radlader CAT 924K (2,1 m³)



Radlader CAT 924K (2,1 m³)

Passendes Zubehör:

Schutzbelüftungsanlage

Ladegabel für CAT924, 926 von Caterpillar

Schaufel für CAT 924K Fusion Aufnahme von Caterpillar

Alternative Produkte:

Radlader CAT 914G (1,4 m³) von Caterpillar

Radlader CAT 914K (1,4 m³) von Caterpillar

Radlader CAT 918M (1,7 m³) von Caterpillar

Unsere Empfehlungen:

Fahrplatten 2000 x 1000 x 15 mm von LuxTek

Fahrplatten 2000 x 1000 x 20 mm von LuxTek

Vakuumbegerät QUICKJET QJ 600 e, Nutzlast 0,6 t von Probst

Der direkte Weg zur Miete:

0800-1805 8888 (kostenfrei anrufen)

Der direkte Weg zum ausgewählten Produkt:

<https://www.zeppelin-rental.de/miete/artikel/RL-CAT924K>

Der direkte Weg zu Zeppelin Rental:

Visit us on Facebook:

www.facebook.com/ZeppelinRental

