



## Technische Spezifikationen

Typ	908 H2
Hersteller	Caterpillar
Leistung (kW)	55
Schaufelinhalt (m <sup>3</sup> )	1,1
Nutzlast Ladegabel/EN 474-3 ebenes Gelände (kg)	2515
Kipplast mit Schaufel, eingelenkt (kg)	3650
Überladehöhe (mm)	3225
Schütthöhe (mm)	2655
Tankinhalt (l)	78
Länge Transport (mm)	5770
Breite Transport (mm)	1985
Höhe Transport (mm)	2650
Transportgewicht (kg)	6310
Transporthinweis 1	

Infos zum Blauen Engel: <https://www.blaue-engel.de/de/produktwelt/gewerbe-kommune/baumaschinen/caterpillar-radlader-compact-wheeled-loader-typ-90>

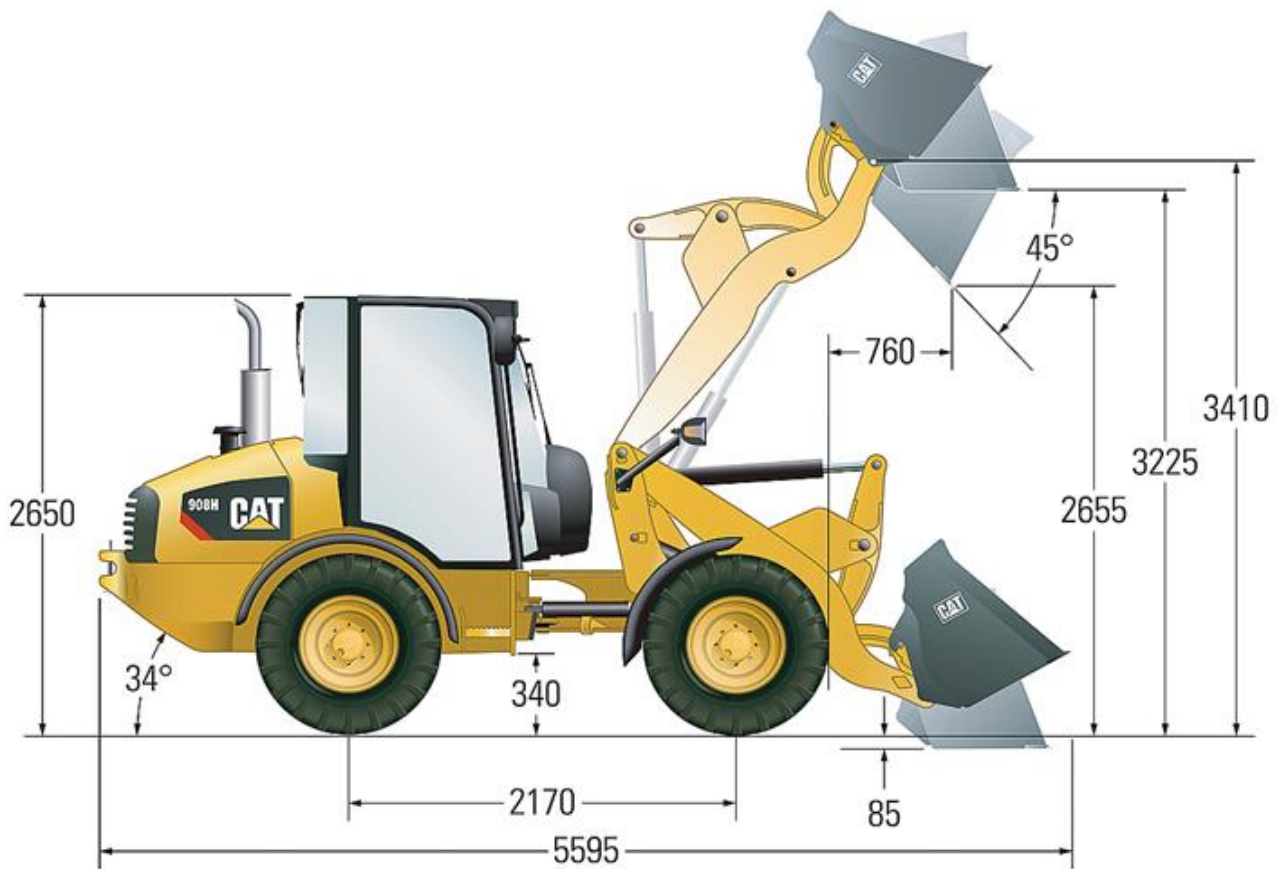
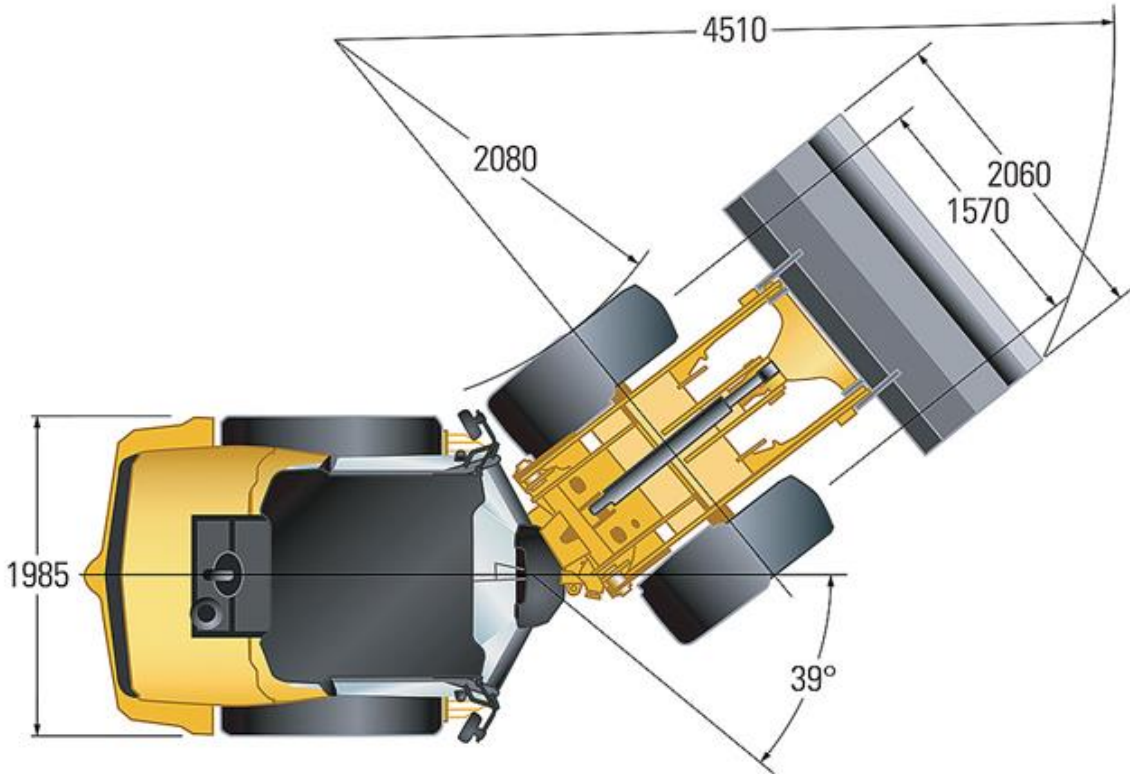
Art.-Nr.

RL-CAT908H2

## Pluspunkte

- + Ausstattung gemäß StVZO (20 km/h)
- + Großflächige Verglasungen geben hervorragende Sicht auf den Arbeitsbereich und die gesamte Maschinenumgebung
- + Multifunktions-Joystick mit integriertem Schalter für Zusatzhydraulik
- + Hydrostatischer Antrieb mit stufenloser Geschwindigkeitsregelung
- + Integrierte Schwimmstellung für leichtes Planieren und Abziehen
- + Hochleistungsachsen mit 100% Differentialsperren
- + Hydraulische Schnellwechseleinrichtung
- + Zusatzsteuerkreis für hydraulische Anbauwerkzeuge

# Radlader CAT 908H2 (1,1 m<sup>3</sup>)



# Radlader CAT 908H2 (1,1 m<sup>3</sup>)

---

## Passendes Zubehör:

---

Rußpartikelfilter bis 60kW

Schutzbelüftungsanlage

Ladegabel für CAT 908 von Caterpillar

## Alternative Produkte:

---

Radlader CAT 906H2 (0,9 m<sup>3</sup>) von Caterpillar

Radlader CAT 906M (0,9 m<sup>3</sup>) von Caterpillar

Radlader CAT 906M 3A (0,9 m<sup>3</sup>) von Caterpillar

## Unsere Empfehlungen:

---

Fahrplatten 2000 x 1000 x 15 mm von LuxTek

Fahrplatten 2000 x 1000 x 20 mm von LuxTek

Siebmaschine KS2015 Silent

**Der direkte Weg zur Miete:**

**0800-1805 8888 (kostenfrei anrufen)**

**Der direkte Weg zum ausgewählten Produkt:**

**<https://www.zeppelin-rental.de/miete/artikel/RL-CAT908H2>**

**Der direkte Weg zu Zeppelin Rental:**

**Visit us on Facebook:**

**[www.facebook.com/ZeppelinRental](http://www.facebook.com/ZeppelinRental)**

