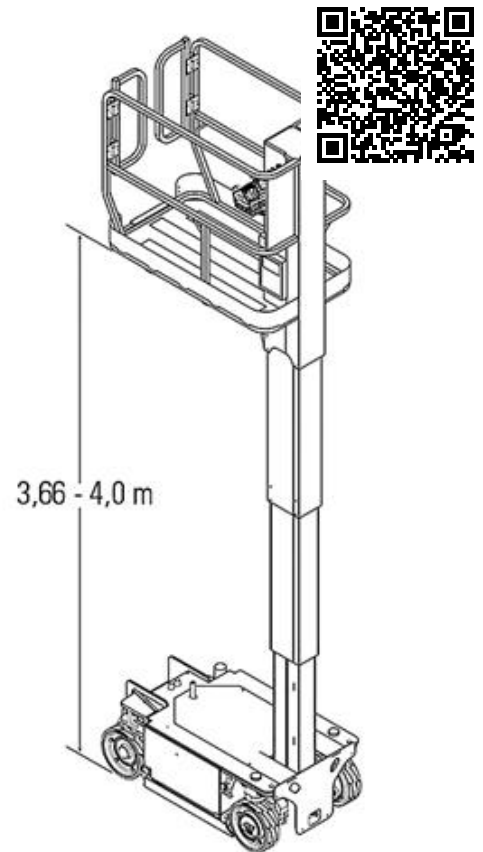


# Vertikal-Arbeitsbühne ZV 55.76A



## Technische Spezifikationen

Typ	1230ES
Hersteller	JLG
Länge Transport (mm)	1360
Breite Transport (mm)	760
Höhe Transport (mm)	1650
Transportgewicht (kg)	790
Arbeitshöhe (m)	5,66
Standhöhe (m)	3,66
Tragfähigkeit (kg)	230
Personenzahl zul.	1
Plattformvergrößerung (mm )	ja
Steigfähigkeit (%)	25
Antrieb	Batterie
Bodenfreiheit (mm)	70
in voller Höhe verfahrbar	ja
Einsatzbereich	Innenbereich
<b>Art.-Nr.</b>	<b>PAVA-J1230</b>

## Pluspunkte

- + Ruhiger, sauberer und reibungsloser Betrieb
- + Geeignet für enge Arbeitsbereiche
- + Ausgezeichnete Manövrierfähigkeit

# Vertikal-Arbeitsbühne ZV 55.76A

---

## Alternative Produkte:

---

Vertikal-Arbeitsbühne ZV10.08AE von Genie

Vertikal-Arbeitsbühne ZV11.08AE von Genie

Vertikal-Arbeitsbühne ZV14.08AE von Genie

**Der direkte Weg zur Miete:**

**0800-1805 8888 (kostenfrei anrufen)**

**Der direkte Weg zum ausgewäten Produkt:**

**<https://live.zeppelin-rental.de/miete/artikel/PAVA-J1230>**

**Der direkte Weg zu Zeppelin Rental:**

**Visit us on Facebook:**

**[www.facebook.com/ZeppelinRental](http://www.facebook.com/ZeppelinRental)**

