

Dieselstapler Jungheinrich DFG680 8,0t



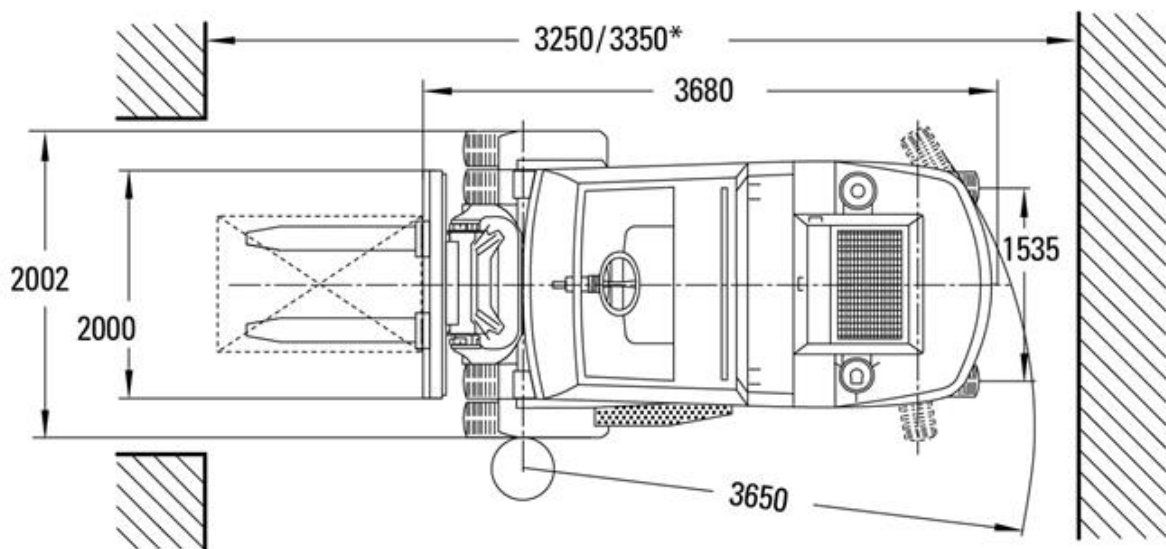
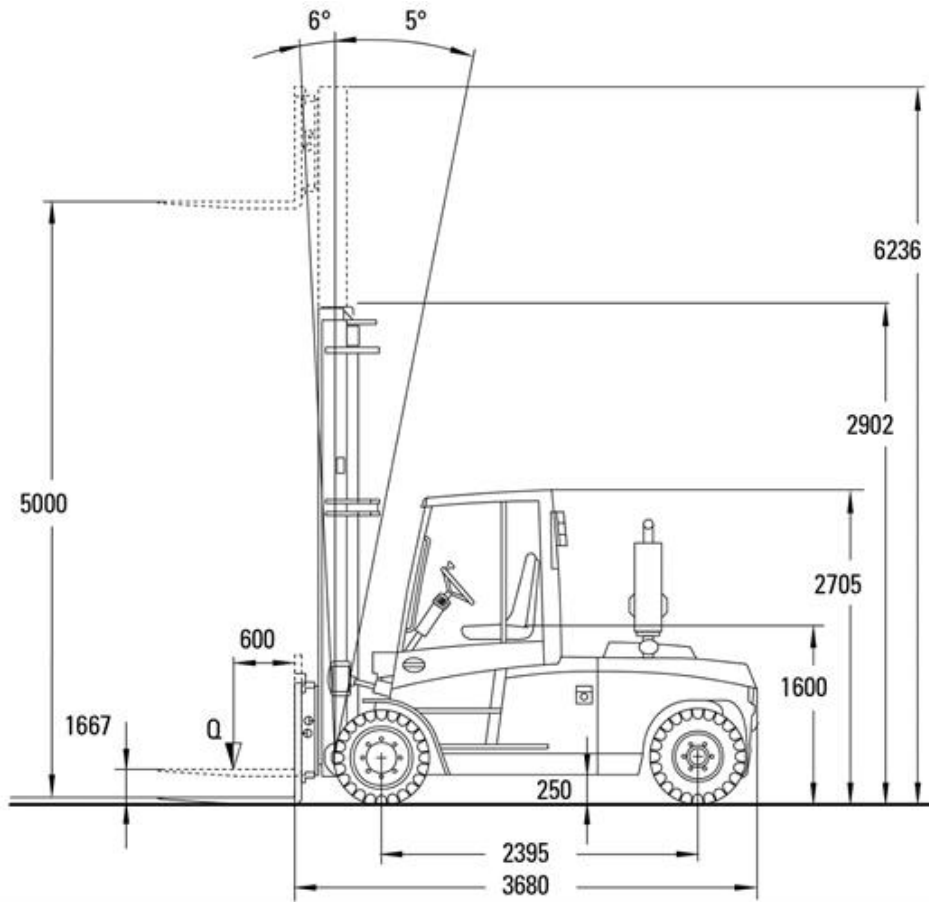
Technische Spezifikationen

Typ	DFG680
Hersteller	Jungheinrich AG
Länge Transport (mm)	3680
Breite Transport (mm)	2002
Höhe Transport (mm)	2902
Transportgewicht (kg)	12400
Tragkraft (kg)	8000
Hubhöhe (mm)	5000
Freihub (mm)	1667
Lastschwerpunkt (mm)	600
Reifen	kreidende Reifen
Antrieb	Diesel
Motorleistung (kW)	91
Getriebe	Wandler
Ausstattung	Vollkabine
Art.-Nr.	GSD-80-50-30

Pluspunkte

- + Maschinenbau made in Germany: funktionell, robust, zuverlässig
- + Robuster hydrodynamischer Antrieb für effiziente Kraftübertragung mit wartungsfreier Lamellenbremse
- + Beste Sicht in alle Richtungen durch optimales Fahrzeug und Hubmastdesign
- + Fahrzeugkonzept für hohe Umschlagleistung bei geringem Verbrauch und hoher Fahrstabilität
- + Großvolumige Industriemotoren mit hohem Drehmoment bei niedrigen Drehzahlen
- + Funktioneller, sicherer und vibrationsarmer Arbeitsplatz mit fahrerorientierten Ergonomielösungen
- + Hoher Fahrkomfort und hohe Umschlagleistung durch Hydrostatic Drive
- + Hohe Fahrstabilität durch extrem niedrigen Schwerpunkt und hoch angelenkte Pendelachse
- + Geringer Verbrauch

Dieselstapler Jungheinrich DFG680 8,0t



Dieselstapler Jungheinrich DFG680 8,0t

Passendes Zubehör:

Gabelstapler Zinken 2400

Alternative Produkte:

Dieselstapler Hyster H800FT9 (8,0t Tragfähigkeit) von
HYSTER COMPANY

Der direkte Weg zur Miete:

0800-1805 8888 (kostenfrei anrufen)

Der direkte Weg zum ausgewählten Produkt:

<https://www.zeppelin-rental.de/miete/artikel/GSD-80-50-30>

Der direkte Weg zu Zeppelin Rental:

Visit us on Facebook:

www.facebook.com/ZeppelinRental

