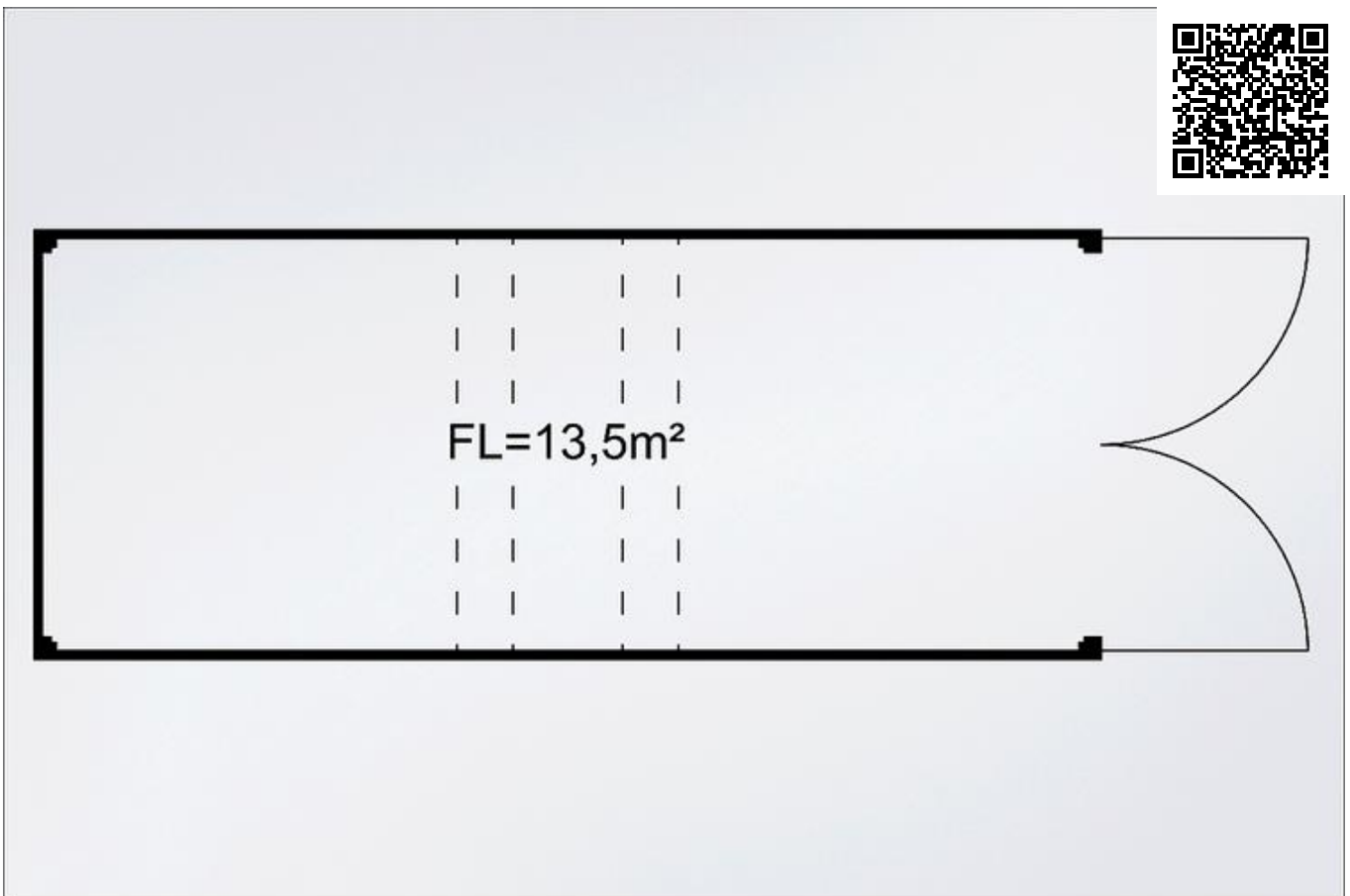


Lagercontainer 6,0×2,5 m, mit Elektroanschluss

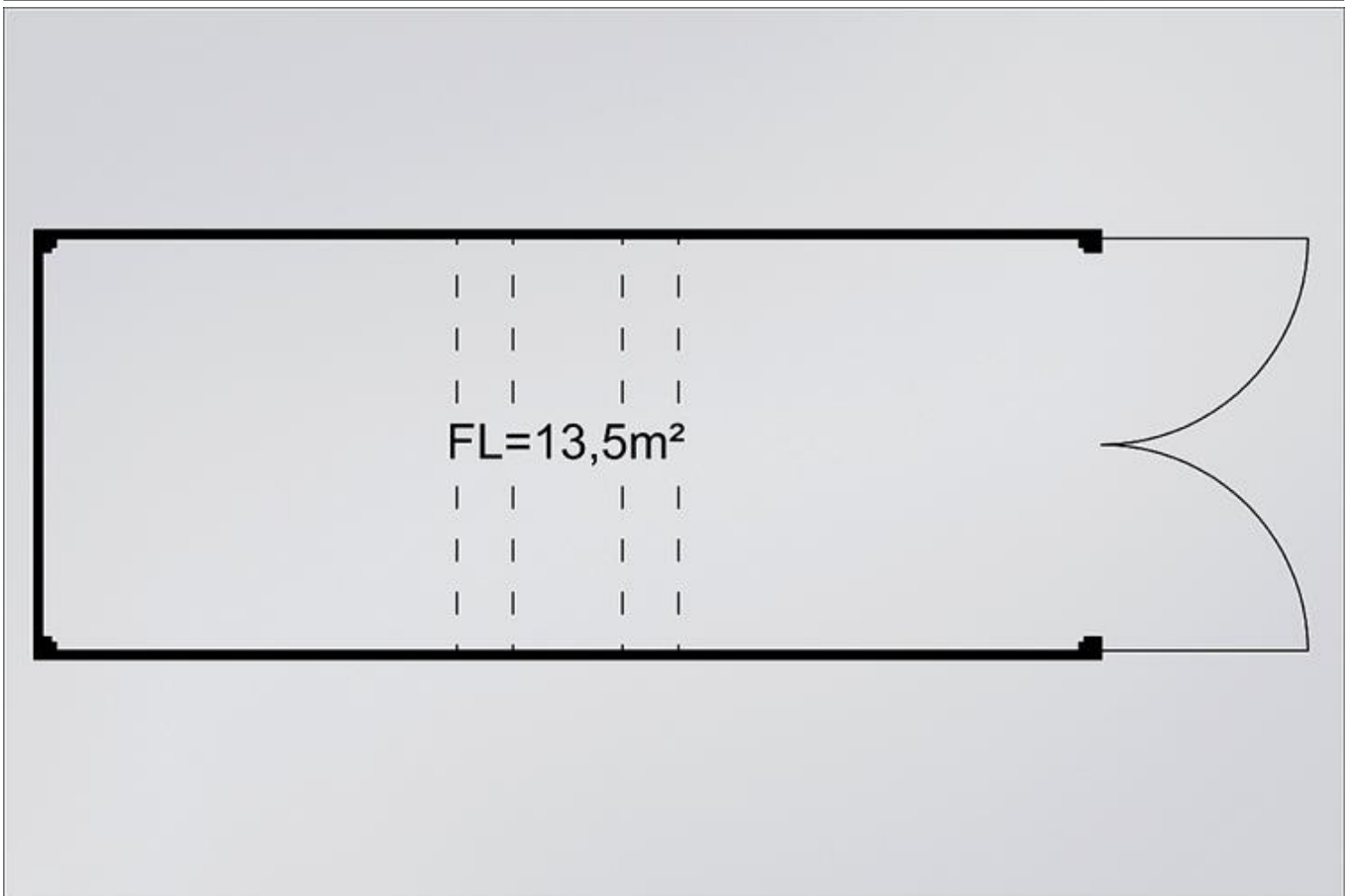


Technische Spezifikationen

Typ	Materialcontainer 20 f
Ausführung	Stahlcont.; vollverschweisst
Länge Transport (mm)	6058
Höhe Transport (mm)	2591
Breite Transport (mm)	2438
Einsatzgewicht (kg)	2600
Transportgewicht (kg)	2600
Art.-Nr.	CM-GS20FE

Pluspunkte

Lagercontainer 6,0×2,5 m, mit Elektroanschluss



Passendes Zubehör:

Containerzubehör wie folgt:

Lagerregal 280kg pro lfdm. von Regatix
Betriebseinrichtung GmbH

CEE-Containerzuleitung 25m

Alternative Produkte:

Lagercontainer 6,0×2,5 m (20 Fuß)

Lagercontainer 6,0×2,5 m, mit Elektroanschluss

Der direkte Weg zur Miete:

0800-1805 8888 (kostenfrei anrufen)

Der direkte Weg zum ausgewählten Produkt:

<https://www.zeppelin-rental.de/miete/artikel/CM-GS20FE>

Der direkte Weg zu Zeppelin Rental:

Visit us on Facebook:

www.facebook.com/ZeppelinRental

