



Technische Spezifikationen

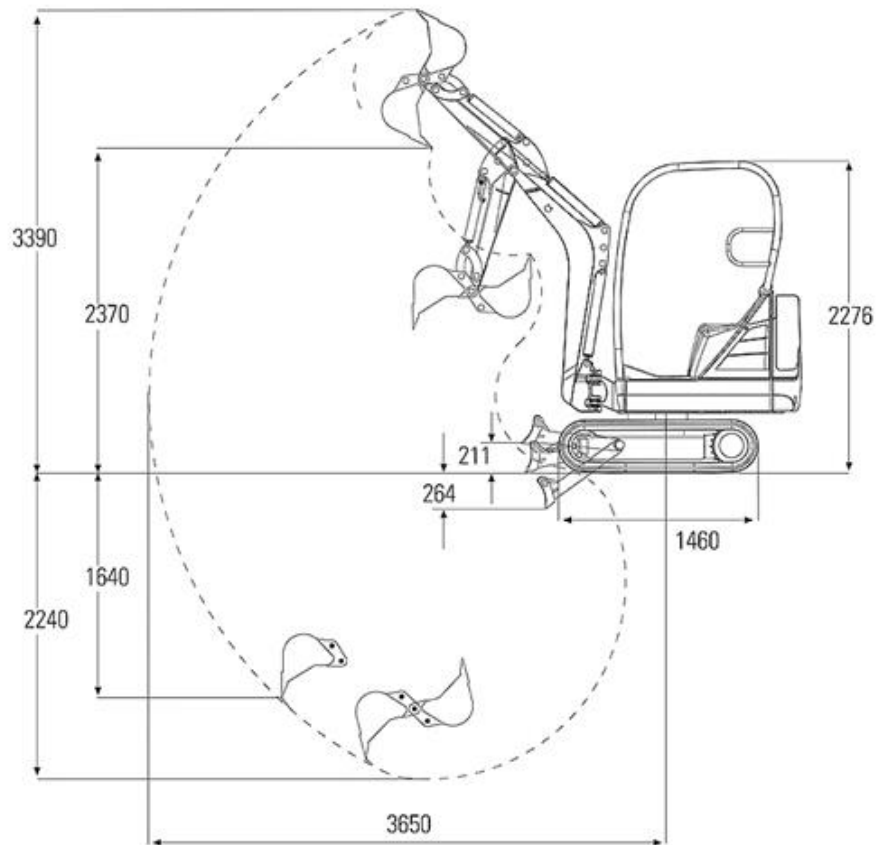
Typ	301.4C
Hersteller	Caterpillar
Leistung (kW)	17,9
Grabtiefe max. (mm)	2240
Grabtiefe max. an der Vertikalwand (mm)	1640
Reichweite max. auf Standebene (mm)	3650
Einstechhöhe max. (mm)	3390
Ladehöhe max. (mm)	2370
Tankinhalt (l)	24
Länge Transport (mm)	3645
Breite Transport (mm)	990
Höhe Transport (mm)	2276
Transportgewicht (kg)	1575

Art.-Nr. BAMI-3014

Pluspunkte

- + Schnellwechsel-System
- + Optimale Stabilität durch teleskopierbares Laufwerk und Abstützplanierschild
- + Geräumige Kabine mit großer Türöffnung
- + Hohe Hub- und Grabkräfte
- + ausgezeichneter Zugang für Servicearbeiten
- + Schwenkausleger
- + Hammerhydraulik

Minibagger CAT 301.4C (1,4 t)



Passendes Zubehör:

Erdbohrgerät für 301

Hydraulikhammer H 35 DS

Hydraulikhammer H 35 ES

Alternative Produkte:

Minibagger CAT 301.7 D (1,8 t) von Caterpillar

Minibagger CAT 301.7 D Canopy (1,7 t) von Caterpillar

Unsere Empfehlungen:

Fahrplatten 2000 x 1000 x 15 mm von LuxTek

Fahrplatten 2000 x 1000 x 20 mm von LuxTek

Vakuumhebergerät SPEEDY VS-S, Nutzlast max. 140 kg von Probst

Der direkte Weg zur Miete:

0800-1805 8888 (kostenfrei anrufen)

Der direkte Weg zum ausgewählten Produkt:

<https://www.zeppelin-rental.de/miete/artikel/BAMI-3014>

Der direkte Weg zu Zeppelin Rental:

Visit us on Facebook:

www.facebook.com/ZepelinRental

