

Kettenbagger CAT 312 DL mit Abstützplanierschild (15,3t)



Technische Spezifikationen

Typ	312DL
Hersteller	Caterpillar
Leistung (kW)	71
Auslegerlänge (mm)	4650
Stiellänge (mm)	2500
Grabtiefe max. (mm)	5840
Grabtiefe max. an der Vertikalwand (mm)	5160
Reichweite max. auf Standebene (mm)	8430
Einstechhöhe max. (mm)	8580
Ladehöhe max. (mm)	6210
Tankinhalt (l)	250
Länge Transport (mm)	7890
Breite Transport (mm)	2760
Höhe Transport (mm)	2970
Transportgewicht (kg)	13990

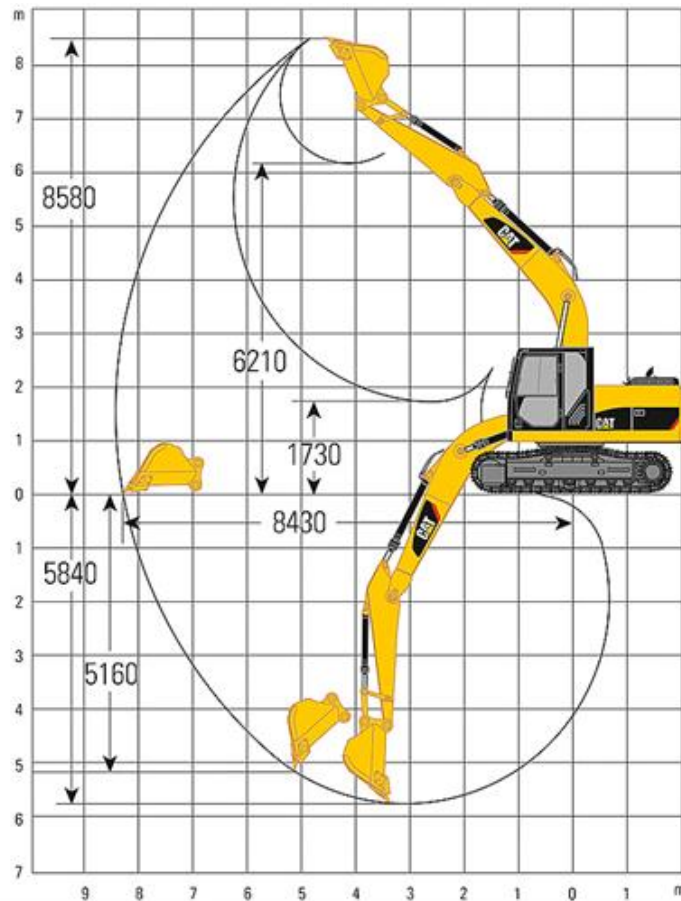
Art.-Nr.

BAHY-CAT312APS

Pluspunkte

- + Hydraulisches Schnellwechsel-System
- + Steinschlagschutzgitter gem. ISO 10262
- + Sehr gute Rundumsicht, mehr Sicherheit
- + Prioritäten-Automatik für Ausleger/Schwenken
- + Präzise Steuerung von Werkzeugen mit Schiebeschlitten an den Tool Control-Joysticks
- + Standardmäßig breite Bodenplatten (770 mm) für extrem niedrigen Bodendruck und hohe Standsicherheit
- + Hammer-, Greifer- und Scherenhydraulik
- + Abstütz-/Planierschild mit Schwimmfunktion

Kettenbagger CAT 312 DL mit Abstützplanierschild (15,3t)



Passendes Zubehör:

Holzgreifer

Universalgreifer Z-U 3 von HGT

Abbruch-Sortiergreifer VRG 20

Alternative Produkte:

Kettenbagger CAT 311DLRR (13,0 t) von Caterpillar

Kettenbagger CAT 311FLRR (13,7 t) von Caterpillar

Kettenbagger CAT 312E L (14,0 t) von Caterpillar

Unsere Empfehlungen:

Fahrplatten 2000 x 1000 x 15 mm von LuxTek

Fahrplatten 2000 x 1000 x 20 mm von LuxTek

Verbau, diverse Größen

Kettenbagger CAT 312 DL mit Abstützplanierschild (15,3t)

Der direkte Weg zur Miete:

0800-1805 8888 (kostenfrei anrufen)

Der direkte Weg zum ausgewählten Produkt:

<https://www.zeppelin-rental.de/miete/artikel/BAHY-CAT312APS>

Der direkte Weg zu Zeppelin Rental:

Visit us on Facebook:

www.facebook.com/ZeppelinRental

